

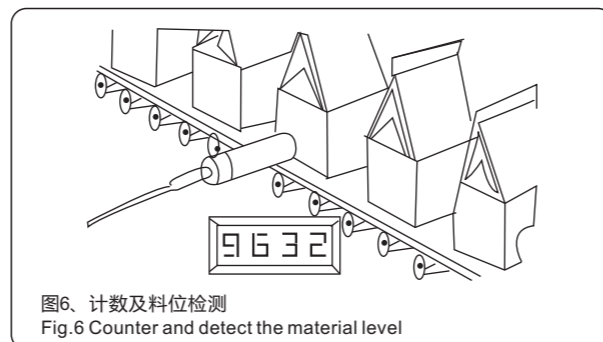
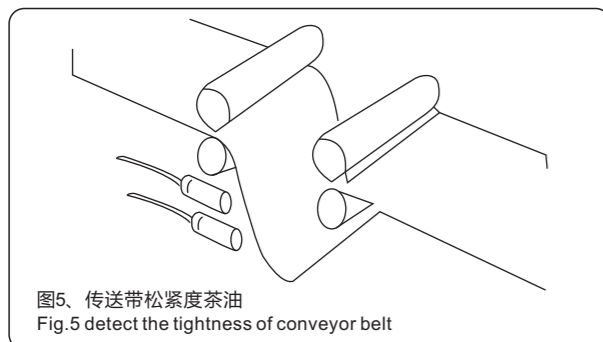
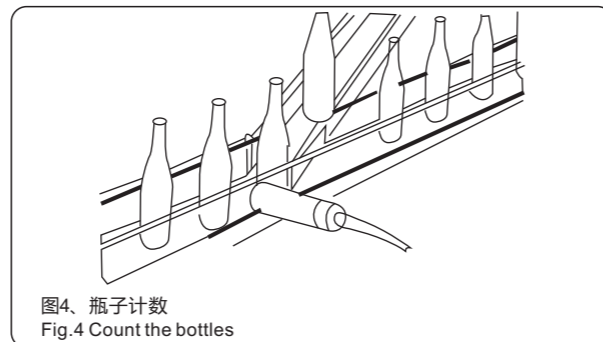
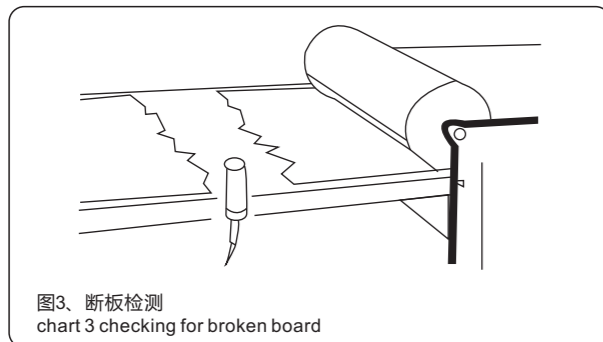
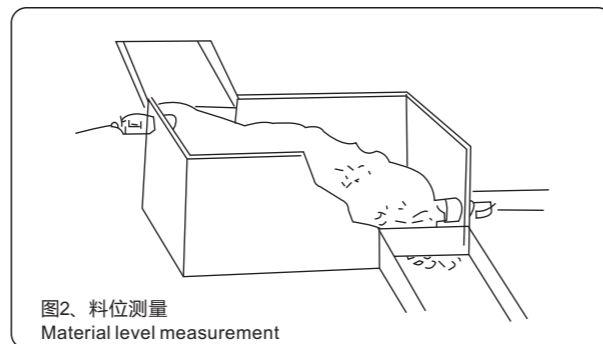
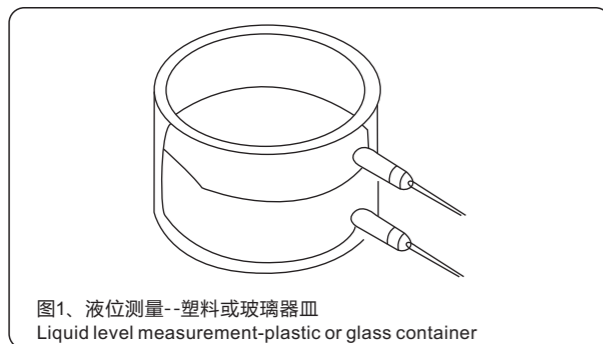
电容式接近开关 CAPACITANCE PROXIMITY SWITCH

一些重要材料的介电常数如下表:

The dielectric constants for some important materials are as listed as below:

材料 Materials	介电常数 Dielectric constant	材料 Materials	介电常数 Dielectric constant	材料 Materials	介电常数 Dielectric constant	材料 Materials	介电常数 Dielectric constant
合成树脂粘接剂 Synthetic resin adhesive	3.6	苯乙烯 Styrene	3	酒精 Alcohol	25.8	聚乙烯化合物 Polyvinyl	2.9
云母 Mica	6	陶瓷 Porcelain	4.4	玻璃 Glass	5	石英玻璃 Quartz glass	3.7
硬橡胶 Ebonite	4	石蜡 Petrolin	2.2	硬纸 Cardboard	4.5	硅 Silicon	2.8
大理石 Marble	8	石英沙 Quartz sand	4.5	电缆胶皮化合物 Cable rubber compound	2.5		
纸 Paper	2.3	软橡胶 Soft rubber	2.5	汽油 Gasoline	2.2		
有机玻璃 Organic glass	3.2	水 Water	80	木材 Wood	2.7		

应用图例 application illustration



电容式接近开关 CAPACITANCE PROXIMITY SWITCH

结构分类 Structural category

电容式接近开关 Capacitance proximity switch

外形编号 Outward Appearance code		CM12	CM18	CM24	CM30		
外形图例 Outward appearance illustration							
外形尺寸 Overall dimensions							
检测距离 DETECTION DISTANCE		0-2mm	0-5mm	0-8mm	0-10mm		
埋入式 Flush	直流 DC 6-36 VDC	NPN	NO	CM12-3002NA	CM18-3005NA	CM24-3008NA	CM30-3010NA
			NC	CM12-3002NB	CM18-3005NB	CM24-3008NB	CM30-3010NB
			NO+NC	CM12-3002NC	CM18-3005NC	CM24-3008NC	CM30-3010NC
	交流 AC 90- 250 VAC	PNP	NO	CM12-3002PA	CM18-3005PA	CM24-3008PA	CM30-3010PA
			NC	CM12-3002PB	CM18-3005PB	CM24-3008PB	CM30-3010PB
			NO+NC	CM12-3002PC	CM18-3005PC	CM24-3008PC	CM30-3010PC
SCR 可控硅 Control- lable silicon	NO	CM12-2002A	CM18-2005A	CM24-2008A	CM30-2010A		
	NC	CM12-2002B	CM18-2005B	CM24-2008B	CM30-2010B		
检测距离 DETECTION DISTANCE		0-4mm	0-8mm	0-12mm	0-15mm		
非埋入式 Non-Flush	直流 DC 6-36 VDC	NPN	NO	CM12-3004NA	CM18-3008NA	CM24-3012NA	CM30-3015NA
			NC	CM12-3004NB	CM18-3008NB	CM24-3012NB	CM30-3015NB
			NO+NC	CM12-3004NC	CM18-3008NC	CM24-3012NC	CM30-3015NC
	交流 AC 90- 250 VAC	PNP	NO	CM12-3004PA	CM18-3008PA	CM24-3012PA	CM30-3015PA
			NC	CM12-3004PB	CM18-3008PB	CM24-3012PB	CM30-3015PB
			NO+NC	CM12-3004PC	CM18-3008PC	CM24-3012PC	CM30-3015PC
SCR 可控硅 Control- lable silicon	NO	CM12-2004A	CM18-2008A	CM24-2012A	CM30-2015A		
	NC	CM12-2004B	CM18-2008B	CM24-2012B	CM30-2015B		
可检测体 Detectable object		导体及介电体 conductor and dielectric body					
消耗电流 Consumption current		直流(NPN PNP)型 DC12V时8mA 24V时15mA、交流型: 10mA以下、DC<15mA、AC<10mA					
输出电流 Output current		直流:200mA, 交流型:300mA					
可输出电压降 Output voltage drop DC/AC		直流(NPN PNP)3V以下, 交流型:7V以下、DC<3V、AC<7V					
响应频率 DC/AC Response frequency		直流:50Hz, 交流型:10Hz					
外壳材料 Shell material		金属 Metal	ABS树脂/金属 Resin, Metal	金属 Metal	金属 Metal/ABS树脂 Resin		
工作环境温度 Working environment temperature		-25°C~70°C					
绝缘电阻 Insulation resistance		50MΩ					
防护等级 Protection grade		IEC标准IP54 IEC standard IP54					
可替代国内型号 Alyemative model at home and abroad		LJC18A3-□□	LJC24A3-□□	E2K-X15M□			